



## **Τσιμεντοσωλήνες D1400~2500 L:2-2,5m**

Τσιμεντοσωλήνες δίμετροι τύπου καμπάνα με ευθύγραμμη γενέτειρα. Κατασκευασμένοι με επιπρόσθετη ενίσχυση οπλισμού. Σύμφωνα με το πρότυπο ΕΛΟΤ EN 1916 :2002.



### **Δυνατότητα παραγωγής σειράς αντοχής**

- Σειρά 75, 100, 120, 150, 175

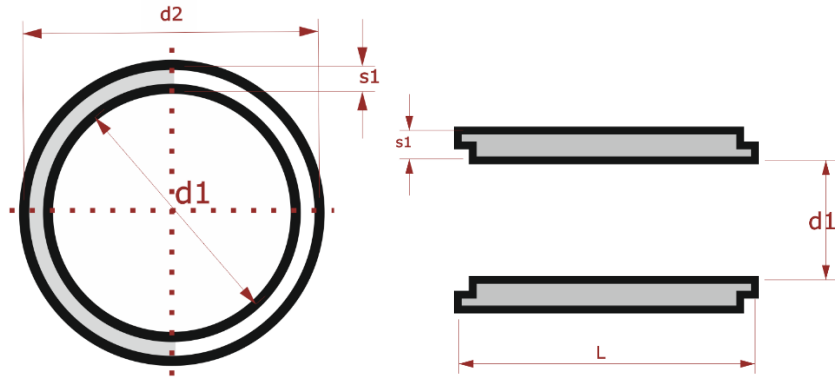
### **Τεχνικά Χαρακτηριστικά Προϊόντων**

- Τρόπος σύνδεσης «μούφα» με ελαστικό δακτύλιο
- Οπλισμός και ποιότητα σκυροδέματος σύμφωνα με το ΕΛΟΤ EN 1916 :2002
- Χρήση τσιμέντου Υψηλής Αντοχής τύπου CEM II 42,5
- Χάλυβας οπλισμού τύπου B500c
- Επικάλυψη οπλισμού  $\geq 25\text{mm}$
- Υδατοαπορροφητικότητα  $\leq 5\%$  κ.β.
- Λόγος νερού/τσιμέντου  $\leq 0,45$

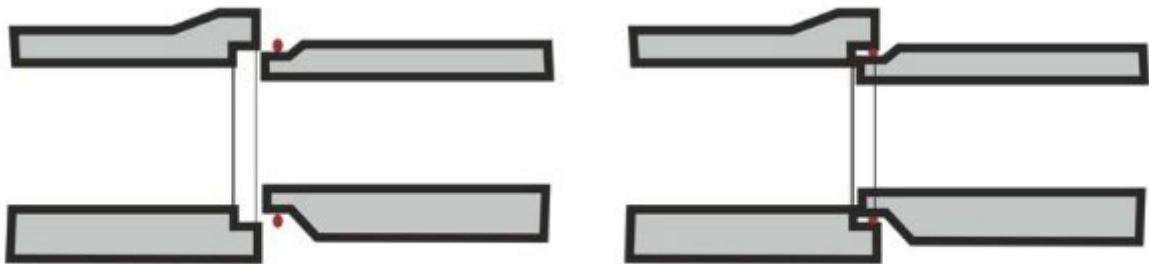
### **Ποιοτικοί έλεγχοι προϊόντων**

- Έλεγχος πρώτων υλών στο εργοστάσιο μας
- Αντιδιαμετρικής θλίψης εργαστήριο Ιωαννίνων
- Υδατοπερατότητας και σύνδεσης σωλήνων στο εργοστάσιο μας
- Αντοχή σκυροδέματος στο εργοστάσιο μας
- Γεωμετρικές αποκλίσεις στο εργοστάσιο μας

*Συνοδεύεται με ελαστικό δακτύλιο στεγανότητας συνδέσεων.  
Δυνατότητα διάνοιξης οπών.*



Διαστάσεις - Τσιμεντοσωλήνες				
d1(mm)	d2(mm)	S1(mm)	L(mm)	Kgr/m
1400	1740	170	2500	2000
1500	1860	180	2000	2400
1600	1980	190	2000	2750
1800	2200	200	2000	3150
2000	2426	213	2000	3500
2500	2980	240	2000	4500



● ελαστικός δακτύλιος