



# ΣΚΥΡΟΔΟΜΗ

## Τσιμεντοσωλήνες D150~1200 L:1m

Τσιμεντοσωλήνες μονόμετροι. Σύμφωνα με το πρότυπο ΠΤΠ Τ110.



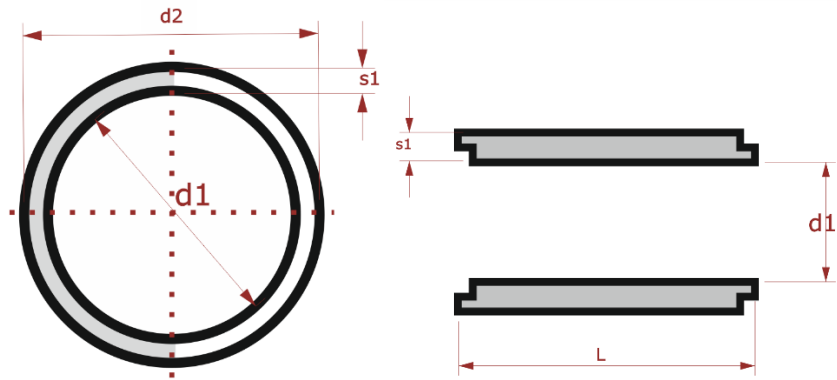
### Τεχνικά Χαρακτηριστικά Προϊόντων

- Τρόπος σύνδεσης τόρμη-εντορμία
- Οπλισμός και ποιότητα σκυροδέματος σύμφωνα με το ΠΤΠ Τ110
- Χρήση τσιμέντου Υψηλής Αντοχής τύπου CEM II 42,5
- Χάλυβας οπλισμού τύπου B500c
- Επικάλυψη οπλισμού  $\geq 25\text{mm}$
- Υδατοαπορροφητικότητα  $\leq 5\%$  κ.β.
- Λόγος νερού/τσιμέντου  $\leq 0,45$

### Ποιοτικοί έλεγχοι προϊόντων

- Έλεγχος πρώτων υλών στο εργοστάσιο μας
- Αντιδιαμετρικής θλίψης εργαστήριο Ιωαννίνων
- Υδατοπερατότητας και σύνδεσης σωλήνων στο εργοστάσιο μας
- Αντοχή σκυροδέματος στο εργοστάσιο μας
- Γεωμετρικές αποκλίσεις στο εργοστάσιο μας

Δυνατότητα κατασκευής και διάτρητων σωλήνων.  
Δυνατότητα οπλισμού για διατομές D600~1200



Διαστάσεις - Μονόμετροι			
d1(mm)	S1(mm)	L(mm)	Kgr/m
150	25	1000	45
200	30	1000	52
250	32	1000	75
300	37	1000	90
400	45	1000	145
500	50	1000	210
600	60	1000	290
800	80	1000	480
1000	100	1000	740
1200	130	1000	1250